

## 取扱説明書

原工務店製床吹出口ガラリのお買い上げ、誠にありがとうございます。下記注意事項をよくご理解の上、施工、ご使用頂きますように、お願い申し上げます。

絵表示について



**警告！**

人が**死亡または重傷**を負う恐れがある内容を示しています。



**注意！**

人がけがをしたり財産に損害を受ける恐れがある内容を示しています。



**警告！**

床吹出口ガラリの受け材に**十分に強度があることを確認してください。**  
**ガラリが落下し身体に重大な危険があります。**  
ガラリの下面全体が下地に接するようにしてください。  
特に直交する根太のみを受け材として施工しないでください。



**警告！**

床下を防腐・防蟻処理した床に床ガラリを設置する場合、  
**薬剤の安全性を必ずご確認ください。(特に有機系薬剤)**  
薬剤によっては**人体に重大な危険性があります。**

※床ガラリ設置すれば空気上は床下も  
室内と同じ配慮が必要です。



**注意！**

がたつき、段差等がないように施工してください。  
がたつき、段差がありますと、つまずきなどでけがをする恐れがあります。

その他注意していただくこと

- ◎フィルターに木の屑がつくととれにくいので、工事中に設置する場合は、養生するか、フィルターを別の場所に保管してください。(フィルターを付けた場合)
- ◎養生シートは、長期間放置しますと大変めくりにくくなる場合があります。直射日光など当たらない場所で保管し施工後は直ちに養生シートをはがして下さい。
- ◎ガラリに金属を放置しますともらい錆で錆びる場合があります。付近で金属切断作業をする場合は必ず養生してください。
- ◎ガラリが少々ねじれている場合があります。その場合は手で軽くねじって修正してください。
- ◎ガラリは、据え付けた時に安定するようあらかじめ約1mm上面に反っています。
- ◎ガラリ上に重量物を載せないでください。(特に台車、キャスター付きの家具など。)

### 設置の計画について

#### 設置場所について

床ガラリを人の通行の激しいところに設置しないでください。  
ガラリによってつまずいたり滑ったりする可能性があります。  
台車等の通行など一点に集中的な荷重がかかるとガラリが変形します。

#### 施設建築などでのご採用について

弊社の床ガラリは一般住宅でのご使用を想定して設計、生産しております。学校、幼稚園、保育園、事務所、店舗などの不特定多数の人が利用する施設建築などでのご採用の場合、設計者様で事前に安全性を十二分に、ご配慮、ご検討の上で、ご判断頂きご採用をお願いします。

#### 温風式床暖房でのご採用について

温風式の床暖房システムにおいてご採用の場合は 温風の吹出温度のご検討をお願いします。温風の吹出温度が高いと吹出口ガラリが高温になり、やけど等をする可能性があります。

#### フィルター付きご採用について

フィルターの設置によって、空気の通過損失(圧力損失)があります。設計時にご配慮ください。

(フィルターの使用を推奨しないシステムがあります。)

#### スチール製の床ガラリにつて

WEシリーズは基材がメッキ鋼板です。洗面、脱衣室、台所など水回りや、土足の床などでのご使用はお勧め出来ません。錆びの発生や塗装の剥離などが起こる可能性があります。



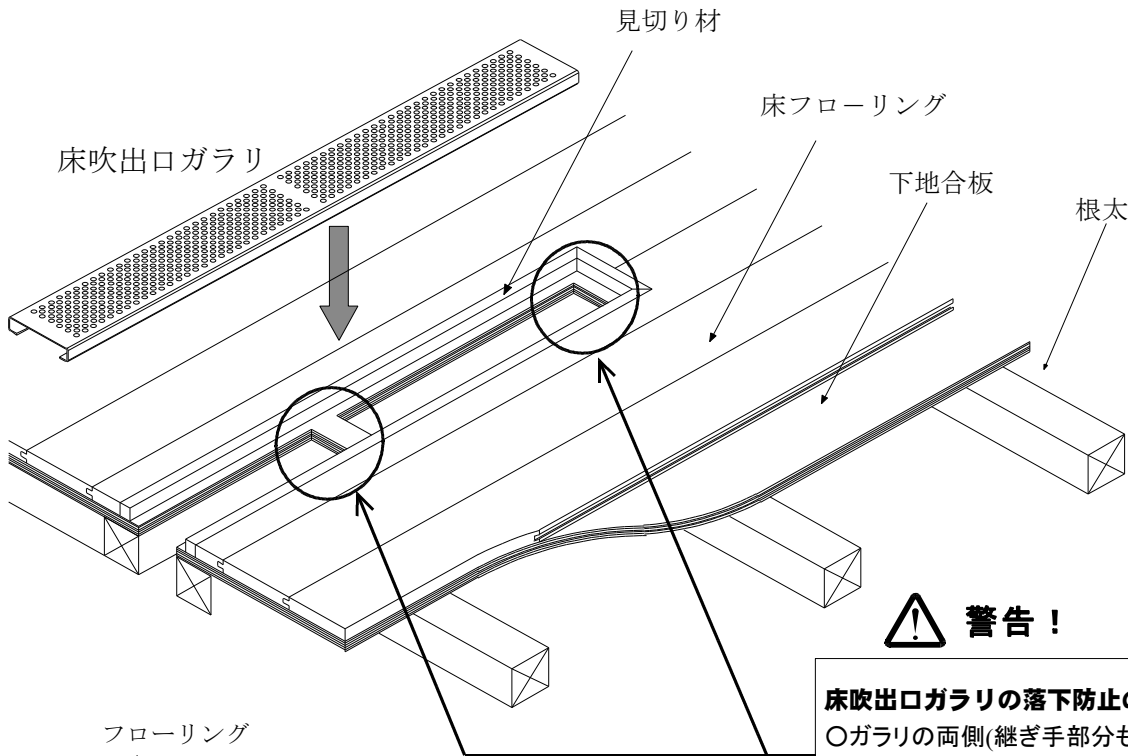
**警告！**

#### 建築関係以外のお客様へ

床吹出口の設置、施工はご自分でな  
さらず、必ず工務店、大工さんなど  
にご依頼ください。施工方法を間違  
うと事故の原因となります。

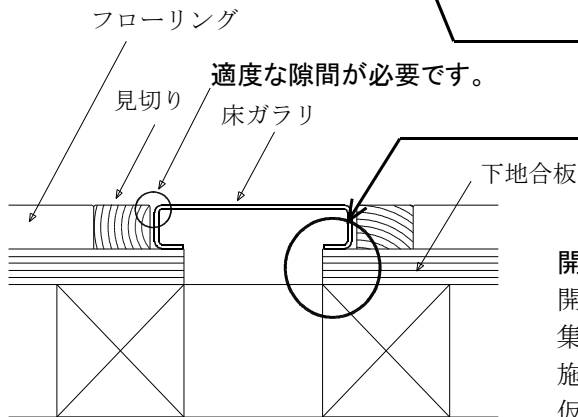
参考の収まり例

床ガラリーが簡単に落下する事が無いように下地開口の穴の大きさを考慮して下さい。



**警告！**

**床吹出口ガラリーの落下防止のため**  
 ○ガラリーの両側(継ぎ手部分も)、中央部には下地(受け材)が必要です。  
 ○ガラリーの下面全体が下地に接するようにしてください。



**開口作業について**

開口時に床下に落ちた木くず等は、しっかりと清掃してください。集塵機などで木くずを吸引しながらの作業をおすすめします。施工後床ガラリー設置までは、安全性と埃が落ちないように開口部を仮に塞いでください。

**見切り材について**

見栄えとカット部分の安全性に問題無ければ省略してもかまいませんが、ささくれが出る材質の物やカット部分がきれいに仕上げられない場合、特に合板を基材にした複合フローリング、フロアの場合は合板部分のささくれなどがあり見切りをつけることをおすすめします。

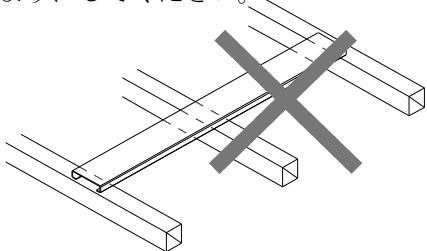
**フローリングとガラリーの隙間について(特に無垢床材の時)**

フローリングとガラリー、フローリング同士には適度な隙間が必要です。隙間がないと湿度などでのフローリングの膨張によってガラリーが取れなったり変形する可能性があります。無垢材のフローリングで広い部屋の場合は要注意です。

**警告！**

直交する根太のみを  
受け材として施工しないでください。  
フロアガラリーが落下し身体に  
重大な危険があります。

ガラリーの下面全体が受け材に接するようにしてください。



ガラリーが落下しないように施工してください。

**警告！**

**建築関係以外のお客様へ**

床吹出口の設置、施工はご自分でなさらず、必ず工務店、大工さんなどにご依頼ください。施工方法を間違えると事故の原因となります。

# つば付き床吹出口ガラリ(FBシリーズ・WEシリーズ)について(追加説明)



HARACHU

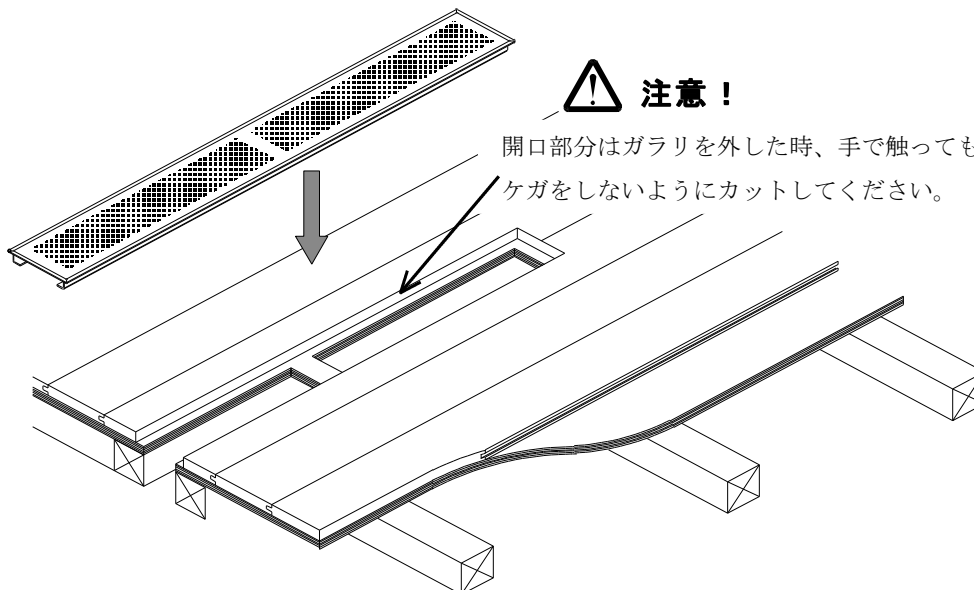
つば付きの場合は床吹出口ガラリ説明書以外に下記の点をご理解下さい。

## 警告！

- 人の通行の激しいところには設置しないでください。ガラリが破損し怪我などをする可能性があります。
- ツバ付きは他製品より比較的容易に床から外す事が出来ます。特に乳児、幼児、子供さんがいる施設等でのご使用は避けてください。
- 必ず床吹出口ガラリには受け材が必要です。ガラリ裏面全面が下地に接するように施工してください。受け材をもうけないとガラリが破損し怪我などをする可能性があります。
- 連続して設置しないでください。ガラリ同士の間の縁を切ってください。ツバ付き床吹出口ガラリを連続して設置しますと、ガラリが床から外れやすく大変危険です。

## 注意！

ガタつかないように設置してください。  
つばの部分が床板から浮いた部分がないようにしてください。  
※ねじれている場合があります。その場合は軽くねじって修正してください。

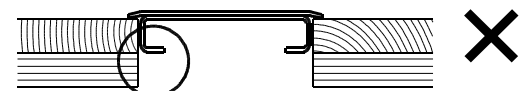


ツバ付きガラリは12mmの床材に対応しています。それ以外の床板の場合は下地を削る、薄いベニア板を挟むなどして、ガラリ下面全体が受け材に接するように調整してください。

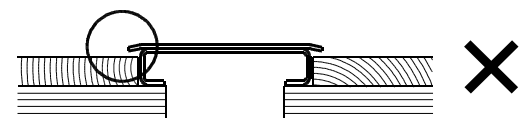


## 警告！

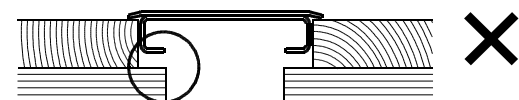
図に示されたような施工はしないで下さい。  
ガラリの破損、ガラリが床から外れるなど、大変危険です。



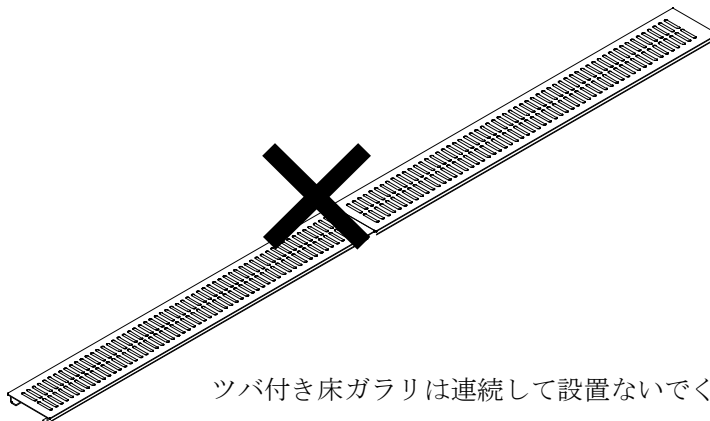
受け材(下地)がない。



ガラリが床仕上材から浮いている。



ガラリが受け材から浮いている。



ツバ付き床ガラリは連続して設置しないでください。

原工務店

## 風量調整式床吹出口ガラリ(KOシリーズ)について(追加説明)



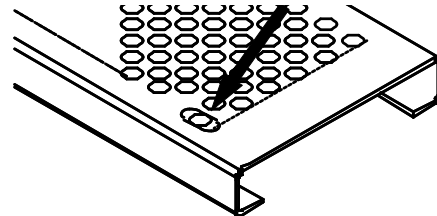
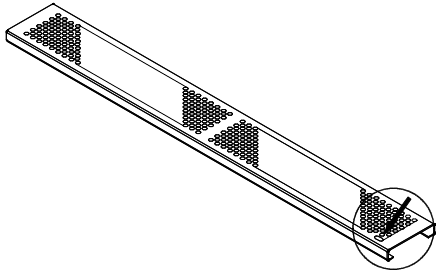
HARACHU

風量調整式の場合は床吹出口ガラリの説明書以外に下記の点をご理解下さい。

### ご注意

- この床吹出口ガラリは内側と外側のガラリに遊びがあるため全閉にしても完全に空気の流れを止めることはできません。
- ガラリ上に重量物を乗せないでください。(特に台車、キャスター付きの家具など。) ガラリが変形しスライドしなくなります。
- ガラリと床材の隙間をコーキングなどで埋めると、ガラリがスライドしなくなる可能性があります。

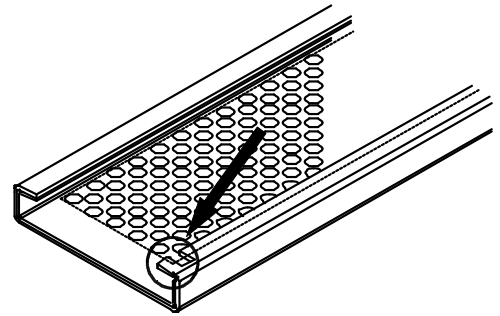
### 風量を調整したい場合



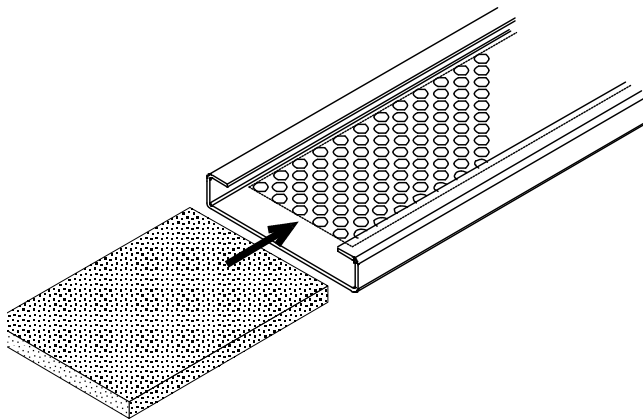
長穴に鉛筆などを入れ中側のガラリをスライドさせることにより開閉ができるようになっており風量の調整ができます。

### 内側のガラリを外したい場合

内側のガラリを外す場合は、脱落防止の爪をまっすぐに戻して、外してください。元に戻した場合は爪を曲げて脱落しないようにしてください。**原則として内側のガラリを外さないで下さい。**爪の曲げ戻しを繰り返すと爪が金属疲労で折れる可能性があります。



## フィルター・金網・樹脂網について



フィルター・金網・樹脂網を装着する場合は横側からコの字型の部分に滑らし込んでください。

○フィルター・金網・樹脂網に木の屑がつくととれにくいので、工事中に設置する場合は、養生するか、フィルター・金網・樹脂網を別の場所に保管してください。

○フィルター・金網・樹脂網を定期的に清掃してください。水洗いも可能です。その場合はよく乾燥してから設置してください。フィルターの場合は水洗い繰り返すと縮んだり痛んだりします。

○金網でまわりのビニールの縁が破損した物は使わず交換して下さい。

○フィルターの設置によって、空気の通過損失(圧力損失)があります。設計時に ご配慮ください。

○痛んだフィルター・金網・樹脂網は交換して下さい。交換用のフィルターのみ販売も承っております。お問い合わせください。

製造・販売

 原工務店

大阪市東住吉区西今川2丁目15番8号  
TEL 06-6704-6223 FAX 06-6704-6277